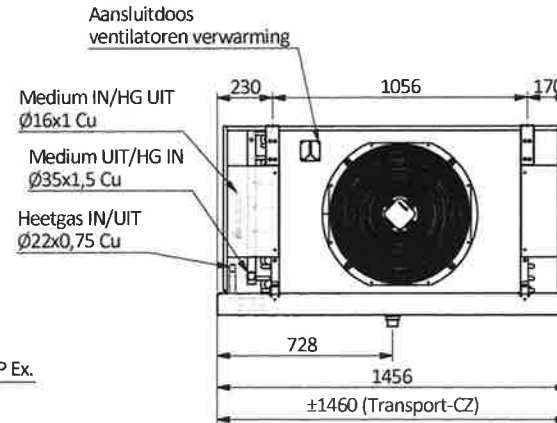
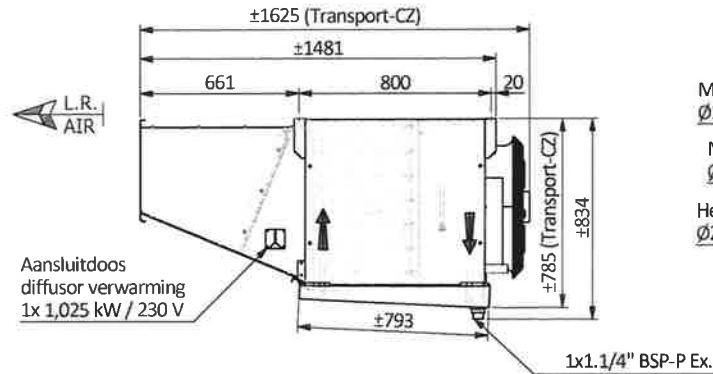
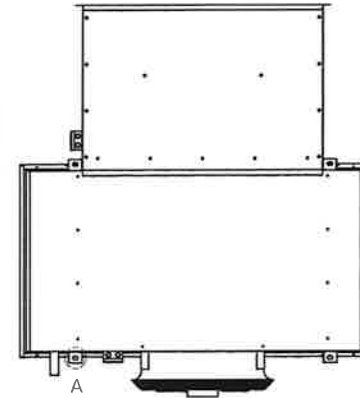


6x



Pos. A

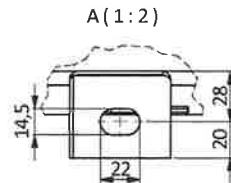
TYPE	Goedhart VCe-p-81507 (LLK.p)
BLOKKODE	14 x 8 - 1006 / 50x50
LAMELAF-STAND(EN)	(mm) 7
OPPERVLAK	(m ²) 89
CAPACITEIT	(W) 11651
KOELMIDDEEL	R507A DE
To	(°C) -30,0
VLOEISTOFTEMP.	(°C) 30,0
LUCHTHOEVEELH	(m ³ /h) 6636
LUCHTEMP. (in / uit)	(°C(%)) -21,3(85,0%) / -25,5(97,5%)
LUCHTWEERST. BLOK	(Pa) 50
EXTERNE STATISCHE DRUK	(Pa) 50
VENTILATOREN	(rpm) 1x Ziehl-Abegg-AC-500 / n=1340 / Thermisch contact 3 x 400 - 50 - 0,84 - 1,45 [@+20°C]

VENTILATORRINGVERWARMING	1 x 0,31kW-230V
ONTDOOING BLOK	Heetgas
ONTDOOING LEK&AK	Heetgas
MASSA LEEG	(kg) ± 200
PIJPVOLUME	(dm ³) ± 22
UITVOERING	1x Als Getekend

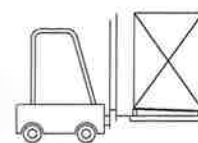
MATERIAAL KOELERBLOK

BUIS :	Cu
LAMELLEN :	Al
EINDPLATEN :	Al

OMKASTING Voorgeelakt gegalvaniseerd (wit)



PED CAT.	S.E.P.
TS =	+55/-35 °C
PS =	28 bar
PT =	40 bar
TS max at PS max	



HIJSINSTRUCTIE
INSTRUCTION D'ÉLEVER
HEBE-ANWEISUNG
LIFTING INSTRUCTION

Drawn	LR	19-9-2016	Name drawing: PJV162402.000-1.idw	Scale	1 : 15	Units	mm	Projection	
Checked			Revision						Work in Progress
Description			Client						
			ENGIE Refrigeration BV						
			Client ref.: 263138						
			Goedhart VCe-p-81507 (LLK.p)						
					Form		Group		
			A2				A25-D		
					Sales Order		VK1602154		
					Project		PJV162402		